

Esquema de conexión / Schème de connexion
Connection Schematic

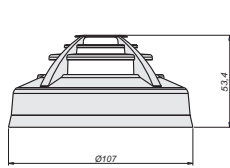
Detector Óptico de Humo Convencional

Conventional Optical Smoke Detector

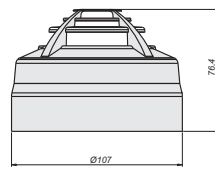
Détecteur Optique de Fumée Conventioneel

Modelos - Models - Modèles

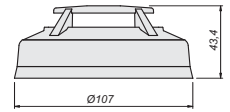
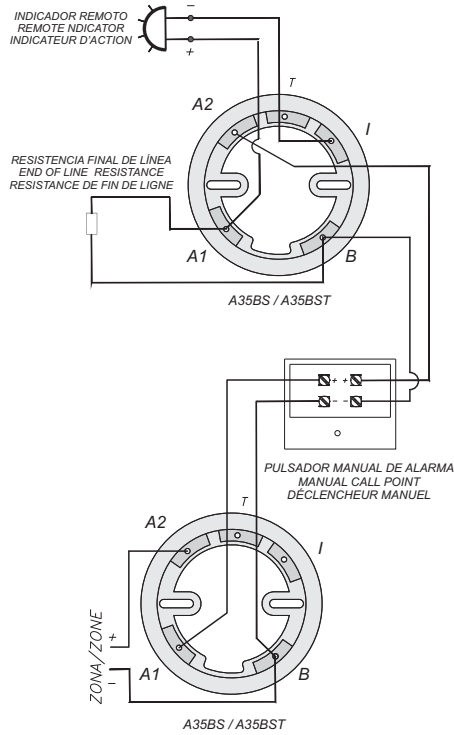
A35BS A35BST



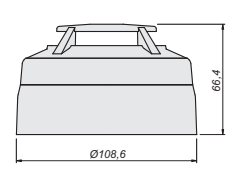
Montaje con zócalo bajo
Low base assembly
Montage socle bas
A35BST



Montaje con zócalo alto
High base assembly
Montage socle haut
A35BST



Montaje con zócalo bajo
Low base assembly
Montage socle bas
A35BS



Montaje con zócalo alto
High base assembly
Montage socle haut
A35BS

FABRICANTE DE PRODUCTOS CONTRA INCENDIOS - FIRE PROTECTION MANUFACTURER - FABRICANTS DE PRODUITS CONTRE INCENDIES
Ctra. de Molins de Rei a Rubí, Km. 8,4 - 08191 RUBÍ (Barcelona) SPAIN.
Tif.: +34 935 862 690 - Fax:+34 936 999 261 - cofem@cofem.com - www.cofem.com

Febrero 2010

Esquema de conexión / Schème de connexion
Connection Schematic

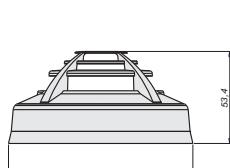
Detector Óptico de Humo Convencional

Conventional Optical Smoke Detector

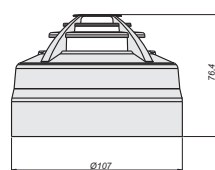
Détecteur Optique de Fumée Conventioneel

Modelos - Models - Modèles

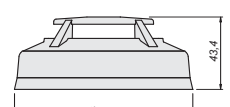
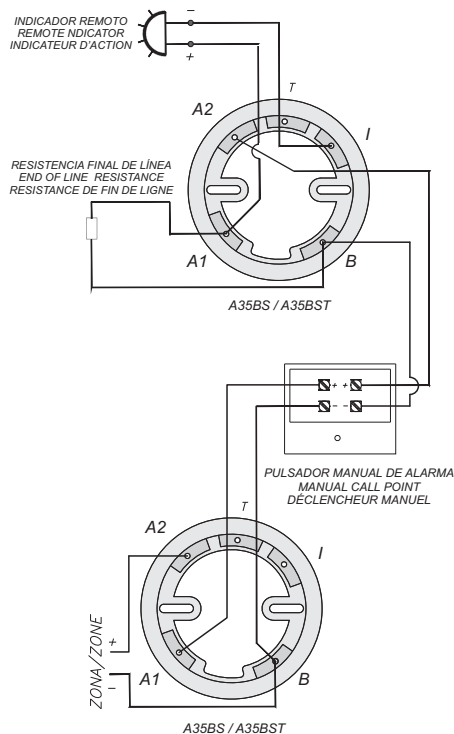
A35BS A35BST



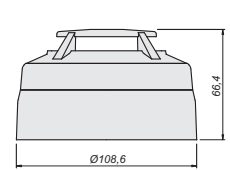
Montaje con zócalo bajo
Low base assembly
Montage socle bas
A35BST



Montaje con zócalo alto
High base assembly
Montage socle haut
A35BST



Montaje con zócalo bajo
Low base assembly
Montage socle bas
A35BS



Montaje con zócalo alto
High base assembly
Montage socle haut
A35BS

FABRICANTE DE PRODUCTOS CONTRA INCENDIOS - FIRE PROTECTION MANUFACTURER - FABRICANTS DE PRODUITS CONTRE INCENDIES
Ctra. de Molins de Rei a Rubí, Km. 8,4 - 08191 RUBÍ (Barcelona) SPAIN.
Tif.: +34 935 862 690 - Fax:+34 936 999 261 - cofem@cofem.com - www.cofem.com

Febrero 2010

INSTRUCCIONES DETECTOR

Detector óptico de humos convencional para detección de incendios.

Los detectores A35BS y A35BST se basan en el efecto Tyndall (refracción de la luz en una cámara oscura). La variación de sus características eléctricas en presencia de los aerosoles de la combustión la hace adecuada para ser utilizada como sensor de humos. El elemento sensor está formado por una cámara óptica provista de un emisor y un receptor de luz. En ausencia de humos la intensidad de luz captada por el receptor es nula, debido al laberinto físico creado entre los mismos. Cuando existe presencia de humos, la reflexión de la luz en las partículas del mismo hace que el receptor obtenga cierta intensidad luminica, (valor de tensión proporcional al nivel de obscuración).

Así mismo el detector A35BST lleva incorporado un elemento térmico que actúa al alcanzar los 64° C.

Los detectores A35BS y A35BST disponen de doble LED de alarma, lo que permite visualizar su estado desde cualquier ángulo. Además permite la conexión a un indicador remoto.

La cabeza y el zócalo (intercambiable con toda la gama A35B) están realizados en ABS termorresistente.

La etiqueta identificativa de los detectores A35BS y A35BST son plateadas con el anagrama en azul.

Especificaciones Técnicas - Technical Specification - Spécifications Techniques

Alimentación	12-30V sin polaridad
Consumo en vigilancia	40 µA (a 18V)
Consumo en alarma	40 mA (a 18V)
Indicador activación	Led rojo
Salida indicador remoto	Si
Humedad	20 - 95% HR
Temperatura	-10°C + 40°C
Sensibilidad (A35BS - A35BST)	EN 54-7
(A35BST)	EN 54-5 clase A2
Protección IP	A35BS: IP 40 ; A35BST: IP 20

Notas

- Los detectores de incendios no son aptos para trabajar en ambientes del 100% de humedad. Consultar proveedor para tratamientos especiales.
- La sección y el tipo de cable serán acordes a lo indicado en el manual de la central de incendios.
- No manipular los detectores de incendios
- No eliminar las indicaciones que cada aparato lleva escrito.
- En caso de avería se procederá a cambiarlo, SIN MANIPULACIÓN, devolviendo el aparato averiado para su reparación a su proveedor.
- Desconectar la tensión de red 230V y las baterías de la central de incendios antes de manipular el aparato en el sistema.

FABRICANTE DE PRODUCTOS CONTRA INCENDIOS - FIRE PROTECTION MANUFACTURER - FABRICANTS DE PRODUITS CONTRE INCENDIES

Ctra. de Molins de Rei a Rubí, Km. 8,4 - 08191 RUBÍ (Barcelona) SPAIN.

Tlf.: +34 935 862 690 - Fax:+34 936 999 261 - cofem@cofem.com - www.cofem.com

Febrero 2010

Modelos - Models - Modèles



A35BS A35BST



DETECTOR INSTRUCTIONS

Conventional Optical Smoke Detector for Fire Detection.

The A35BS and A35BST detectors models are based on Tyndall effect (light refraction in a dark chamber). The variation of the electrical features of the chamber in the presence of combustion aerosols makes it suitable for smoke sensing. The sensor element is made by an optical chamber which contains a light emitter and a receiver. In absence of smoke the intensity of light sensed by the receiver is low, as the emitter and the receiver do not face each other. As the smoke concentration rises, the reflection of the light in these particles causes the receiver to get a higher light intensity, whose value is proportional to the obscuración level.

The A35BST detector also has a static heat that sets the detector into alarm status when temperature reaches 64° C.

The A35BS and A35BST detectors have two LEDs so that it's condition can be checked from any angle. It allows the connection of a remote indicator.

Both head and base (interchangeable with all A35B range) are made in heat-resisting ABS.

A35BS and A35BST detector's identification label have a silver background and a blue anagram.

Especificaciones Técnicas - Technical Specification - Spécifications Techniques

Power Supply.....	12-30V non polarized
Standby Current.....	40 µA (at 18V)
Alarm Current	40 mA (at 18V)
Activation Signal	Red Light
Remote Indicator	Yes
Humidity.....	20 - 95% HR
Temperature.....	-10°C + 40°C
Sensitivity (A35BS - A35BST)	EN 54-7
(A35BST)	EN 54-5 class A2
Protection IP	A35BS: IP 40 ; A35BST: IP 20

Notes

- Fire detectors are NOT suitable for 100% humidity environment. Make supplier contact for special treatment.
- The section and type of wire is indicated in the control panel manual.
- Fire detector must NOT be manipulated.
- Indications, signs and labels over detectors, must NOT be eliminated.
- In case of fault, Detector must be returned back to the supplier WITHOUT MANIPULATION
- Disconnect the 230V power supply and batteries of the fire control panel before handling the device inside the system.

DÉTÉCTEUR INSTRUCTIONS

Détecteur de fumée optique pour la détection d'incendie.

Le détecteur A35BS et A35BST sont basé sur l'effet Tyndall (Light refraction dans une chambre sombre). La variation des caractéristiques électriques en présence des aerosols de la combustion la rend adéquate pour être utilisée comme senseur de fumée. L'élément senseur est formé d'une chambre optique pourvue d'un émetteur et d'un récepteur de lumière. En l'absence de fumée, l'intensité de lumière est nulle, due au labyrinthe physique créé entre ses deux derniers. Quand il y a présence de fumée, le reflet de la lumière sur ses particules fait que le récepteur reçoit une certaine intensité lumineuse.

Le modèle A35BST a un élément thermique qui s'active, dès qu'il atteint 64° C.

Des détecteurs A35BS et A35BST dispose de deux LEDs d'alarme, ce qui permet de visualiser son état sous n'importe quel angle.

La tête et le socle interchangeable avec toute la gamme sont fabriqués en ABS thermorésistant.

L'étiquette d'identification du détecteur A35BS et A35BST est de couleur argent avec l'anagramme en bleu.

Especificaciones Técnicas - Technical Specification - Spécifications Techniques

Alimentation.....	12-30V sans polarité
Consommation en veille.....	40 µA (a 18V)
Consommation en alarme.....	40 mA (a 18V)
Indicateur d'activation.....	Voyant rouge
Sortie indicateur a distance.....	Oui
Humidité.....	20 - 95% HR
Température.....	-10°C + 40°C
Sensibilité (A35BS - A35BST)	EN 54-7
(A35BST)	EN 54-5 classe A2
Protection IP	A35BS: IP 40 ; A35BST: IP 20

Notes

- Les Détecteurs d'incendie ne sont pas aptes pour fonctionner dans un environnement 100% humide. Consulter le fournisseur pour traitement spécial.
- La coupeure et le type de cable seront en accord selon l'indication de manuel de la centrale de détection d'incendie.
- Ne manipuler pas l'intérieur du appareil.
- N'envoyer pas las indications et les signalisations que chaque appareil a écrit a l'envers .
- Dans le cas de pane, il doit être changé, SANS MANIPULATION, etc, il faut lui retourner pour sa réparation a la manufacturer.
- Debrancher la tension d'électricité 230V et les batteries de la centrale d'incendie avant de manipuler l'intérieur de l'appareil dans le système.

INSTRUCCIONES DETECTOR

Detector óptico de humos convencional para detección de incendios.

Los detectores A35BS y A35BST se basan en el efecto Tyndall (refracción de la luz en una cámara oscura). La variación de sus características eléctricas en presencia de los aerosoles de la combustión la hace adecuada para ser utilizada como sensor de humos. El elemento sensor está formado por una cámara óptica provista de un emisor y un receptor de luz. En ausencia de humos la intensidad de luz captada por el receptor es nula, debido al laberinto físico creado entre los mismos. Cuando existe presencia de humos, la reflexión de la luz en las partículas del mismo hace que el receptor obtenga cierta intensidad luminica, (valor de tensión proporcional al nivel de obscuración).

Así mismo el detector A35BST lleva incorporado un elemento térmico que actúa al alcanzar los 64° C.

Los detectores A35BS y A35BST disponen de doble LED de alarma, lo que permite visualizar su estado desde cualquier ángulo. Además permite la conexión a un indicador remoto.

La cabeza y el zócalo (intercambiable con toda la gama A35B) están realizados en ABS termorresistente.

La etiqueta identificativa de los detectores A35BS y A35BST son plateadas con el anagrama en azul.

Especificaciones Técnicas - Technical Specification - Spécifications Techniques

Alimentación	12-30V sin polaridad
Consumo en vigilancia	40 µA (a 18V)
Consumo en alarma	40 mA (a 18V)
Indicador activación	Led rojo
Salida indicador remoto	Si
Humedad	20 - 95% HR
Temperatura	-10°C + 40°C
Sensibilidad (A35BS - A35BST)	EN 54-7
(A35BST)	EN 54-5 clase A2
Protección IP	A35BS: IP 40 ; A35BST: IP 20

Notas

- Los detectores de incendios no son aptos para trabajar en ambientes del 100% de humedad. Consultar proveedor para tratamientos especiales.
- La sección y el tipo de cable serán acordes a lo indicado en el manual de la central de incendios.
- No manipular los detectores de incendios
- No eliminar las indicaciones que cada aparato lleva escrito.
- En caso de avería se procederá a cambiarlo, SIN MANIPULACIÓN, devolviendo el aparato averiado para su reparación a su proveedor.
- Desconectar la tensión de red 230V y las baterías de la central de incendios antes de manipular el aparato en el sistema.

FABRICANTE DE PRODUCTOS CONTRA INCENDIOS - FIRE PROTECTION MANUFACTURER - FABRICANTS DE PRODUITS CONTRE INCENDIES

Ctra. de Molins de Rei a Rubí, Km. 8,4 - 08191 RUBÍ (Barcelona) SPAIN.

Tlf.: +34 935 862 690 - Fax:+34 936 999 261 - cofem@cofem.com - www.cofem.com

Febrero 2010

Modelos - Models - Modèles



A35BS A35BST



DETECTOR INSTRUCTIONS

Conventional Optical Smoke Detector for Fire Detection.

The A35BS and A35BST detectors models are based on Tyndall effect (light refraction in a dark chamber). The variation of the electrical features of the chamber in the presence of combustion aerosols makes it suitable for smoke sensing. The sensor element is made by an optical chamber which contains a light emitter and a receiver. In absence of smoke the intensity of light sensed by the receiver is low, as the emitter and the receiver do not face each other. As the smoke concentration rises, the reflection of the light in these particles causes the receiver to get a higher light intensity, whose value is proportional to the obscuración level.

The A35BST detector also has a static heat that sets the detector into alarm status when temperature reaches 64° C.

The A35BS and A35BST detectors have two LEDs so that it's condition can be checked from any angle. It allows the connection of a remote indicator.

Both head and base (interchangeable with all A35B range) are made in heat-resisting ABS.

A35BS and A35BST detector's identification label have a silver background and a blue anagram.

Especificaciones Técnicas - Technical Specification - Spécifications Techniques

Power Supply.....	12-30V non polarized
Standby Current.....	40 µA (at 18V)
Alarm Current	40 mA (at 18V)
Activation Signal	Red Light
Remote Indicator	Yes
Humidity.....	20 - 95% HR
Temperature.....	-10°C + 40°C
Sensitivity (A35BS - A35BST)	EN 54-7
(A35BST)	EN 54-5 class A2
Protection IP	A35BS: IP 40 ; A35BST: IP 20

Notes

- Fire detectors are NOT suitable for 100% humidity environment. Make supplier contact for special treatment.
- The section and type of wire is indicated in the control panel manual.
- Fire detector must NOT be manipulated.
- Indications, signs and labels over detectors, must NOT be eliminated.
- In case of fault, Detector must be returned back to the supplier WITHOUT MANIPULATION
- Disconnect the 230V power supply and batteries of the fire control panel before handling the device inside the system.

DÉTÉCTEUR INSTRUCTIONS

Détecteur de fumée optique pour la détection d'incendie.

Le détecteur A35BS et A35BST sont basé sur l'effet Tyndall (Light refraction dans une chambre sombre). La variation des caractéristiques électriques en présence des aerosols de la combustion la rend adéquate pour être utilisée comme senseur de fumée. L'élément senseur est formé d'une chambre optique pourvue d'un émetteur et d'un récepteur de lumière. En l'absence de fumée, l'intensité de lumière est nulle, due au labyrinthe physique créé entre ses deux derniers. Quand il y a présence de fumée, le reflet de la lumière sur ses particules fait que le récepteur reçoit une certaine intensité lumineuse.

Le modèle A35BST a un élément thermique qui s'active, dès qu'il atteint 64° C.

Des détecteurs A35BS et A35BST dispose de deux LEDs d'alarme, ce qui permet de visualiser son état sous n'importe quel angle.

La tête et le socle interchangeable avec toute la gamme sont fabriqués en ABS thermorésistant.

L'étiquette d'identification du détecteur A35BS et A35BST est de couleur argent avec l'anagramme en bleu.